

Produktdatenblatt



B-VPP 160R

EAN 4047526020729

ID 20727

Stahlblech-Bockrolle mit Anschraubplatte, Rad mit Standard-Vollgummireifen, mit Kunststoff-Felge

Gehäuse:

Aus Stahlblech gepresst. Radachse verschraubt. Galvanisch verzinkt, blau passiviert, Cr6-frei.

Rad:

Aus Standard-Vollgummi, sehr hoher Fahrkomfort, geräuscharmer Lauf, sehr bodenschonend, PAK konform gemäß EU-Richtlinie 2005/69/EG.

Laufbelag / Reifen: Aus Standard-Vollgummi.

Laufflächen-Farben schwarz

Radkörper / Felge:

Aus hochwertigem, bruchfestem Polypropylen. Reifen aufgespritzt.

Radkörperfarbe: schwarz



Rollwiderstand

■ ■ □ □ □ befriedigend

Fahrgeräusch

■ ■ ■ ■ □ sehr gut

Bodenschonung

■ ■ ■ ■ □ sehr gut

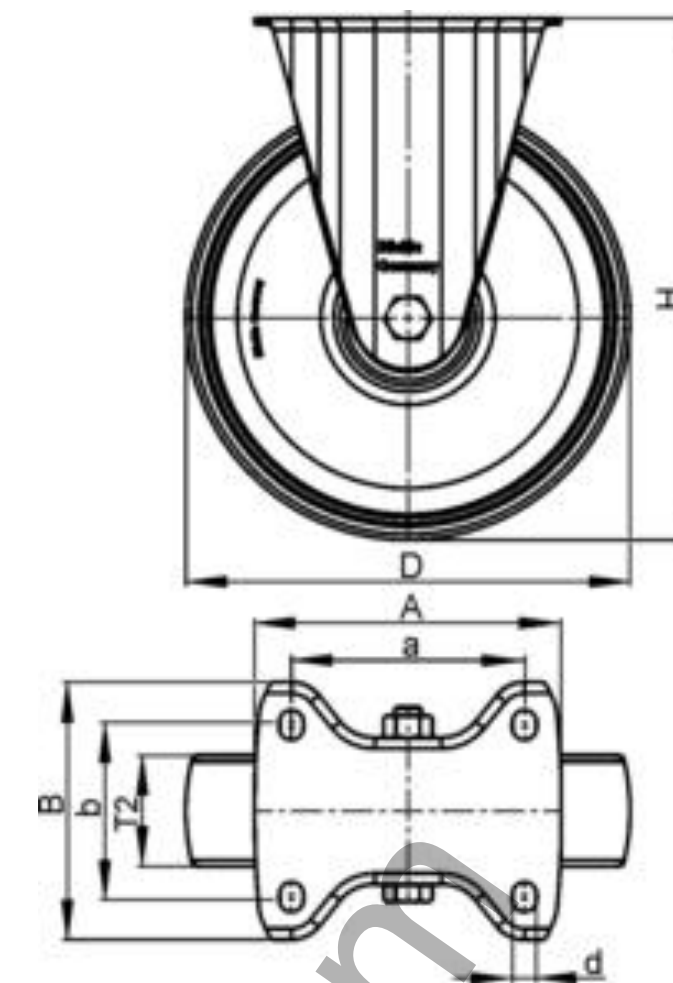
Ташев-Галвинг ООД
www.tashev-galving.com

Produktdatenblatt



Technische Daten

Plattengröße		140 x 110
Schraublochentfernung		105 x 75-80
Schraubloch-Ø		11
Rad-Ø		160 mm (D)
Radbreite		40 mm (T2)
Tragfähigkeit		135 kg
Gesamthöhe		195 mm (H)
Stückgewicht		1,5 kg
Temperaturbeständigkeit		-20 ° C
Temperaturbeständigkeit bis		60 ° C
Belagshärte		80° Shore A
Lagerart:		Rollenlager



Ташев-Галвинг ООД
www.tashev-galving.com

Produktdatenblatt



Varianten



B-VPP 160R-FA

Stahlblech-Bockrolle mit Anschraubplatte, Rad mit Standard-Vollgummireifen, mit Kunststoff-Felge



B-VPP 160R-SG

Stahlblech-Bockrolle mit Anschraubplatte, Rad mit Standard-Vollgummireifen, mit Kunststoff-Felge



B-VPP 160R-SG-FA

Stahlblech-Bockrolle mit Anschraubplatte, Rad mit Standard-Vollgummireifen, mit Kunststoff-Felge

Ташев-Галвинг ООД
www.tashev-galving.com